

AIRE ACONDICIONADO
MANUAL DEL MANDO A DISTANCIA



El diseño y las especificaciones pueden estar sujetos a cambios sin previo aviso. Consulte los detalles con su distribuidor o fabricante.

CR132-RG57B2
2020550A9330

Muchas gracias por usar nuestro aire acondicionado.
Por favor, lea con atención este manual de usuario
antes de comenzar a usar la máquina.

CONTENIDOS

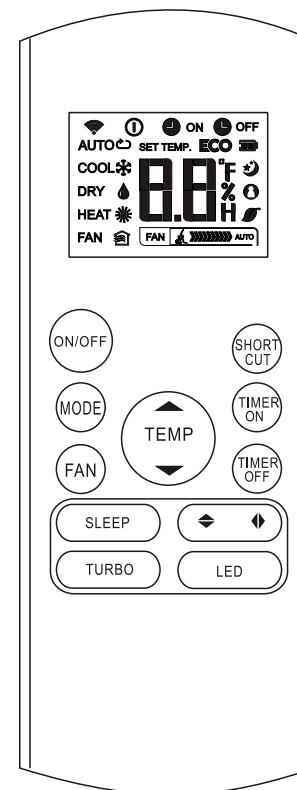
Especificaciones del mando a distancia.....	2
Funciones de los botones	3
Iconos de la pantalla LCD	6
Cómo usar los botones	7
Modo automático.....	7
Modo Frío/Calor/Ventilación.....	7
Modo deshumidificación	8
Ajuste de la orientación del flujo de aire.....	8
Modo Timer.....	9
Manejo del mando a distancia	13

ACLARACIONES:

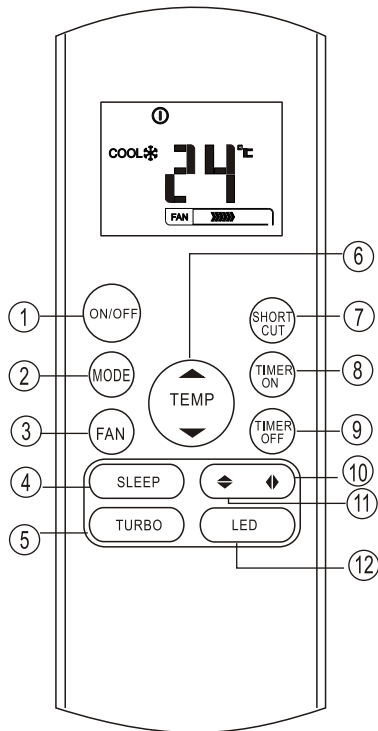
- El diseño de la botonera está basado en el modelo estándar y puede que sea ligeramente distinto del modelo real que ha adquirido. Prevalecerá la forma real.
- Todas las funciones que se describen aquí, las realiza la unidad. Si la unidad no incluye alguna de las funciones que se observan en la botonera del mando, al pulsar dicho botón no hará nada.
- Cuando existan grandes diferencias en lo descrito entre el “Manual del mando a distancia” y el “Manual de usuario”, la descripción del “Manual de usuario” prevalecerá siempre.

Especificaciones del mando a distancia

Modelo	RG57B2/BGE
Tensión nominal	3.0V(Pilas R03/LR03×2)
Distancia de alcance de la señal	8m
Rango Temperatura	-5°C , 60°C



Funciones de los botones

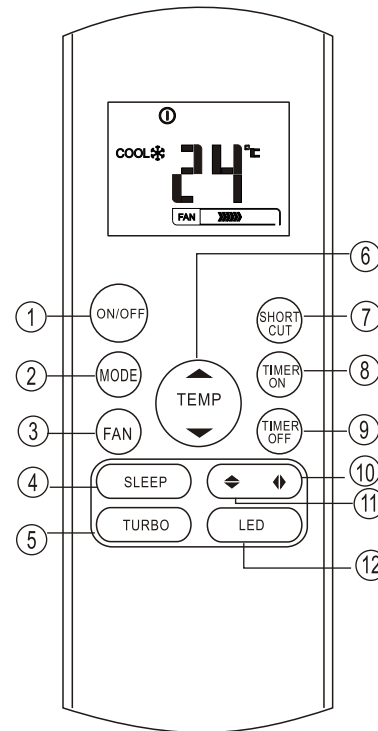


- 1 ON/OFF**
Este botón se utiliza para encender y apagar la máquina de aire acondicionado ON/OFF
- 2 MODE**
Presione este botón para cambiar los modos siguiendo la siguiente secuencia:
 → AUTO → COOL → DRY → HEAT → FAN
NOTE: Por favor, no use el modo "Heat" si el aparato solo está preparado para enfriar. Las máquinas de aire que solo enfrían, no son capaces de calentar.
- 3 FAN**
Este botón regula la velocidad de ventilación:
 → AUTO → LOW → MED → HIGH
NOTE: No puede regular la velocidad de ventilación en los modos AUTO o DRY
- 4 SLEEP**

 - Activa y desactiva la función SLEEP. Este modo es capaz de mantener la temperatura más confortable y ahorrar energía. Está disponible en los modos COOL, HEAT o AUTO.
 - Para más información sobre el modo SLEEP consulte el "manual de usuario"

NOTE: Mientras el aparato está en funcionamiento con el modo SLEEP, se puede cancelar si se presionalos botones MODE, FAN, SPEED o ON/OFF.
- 5 TURBO**
Activa/desactiva el modo TURBO. Esta función consigue que el aparato enfríe o caliente en un corto periodo de tiempo. Si la unidad interior no soporta esta función, no cumplirá esta función cuando presione este botón.

Funciones de los botones

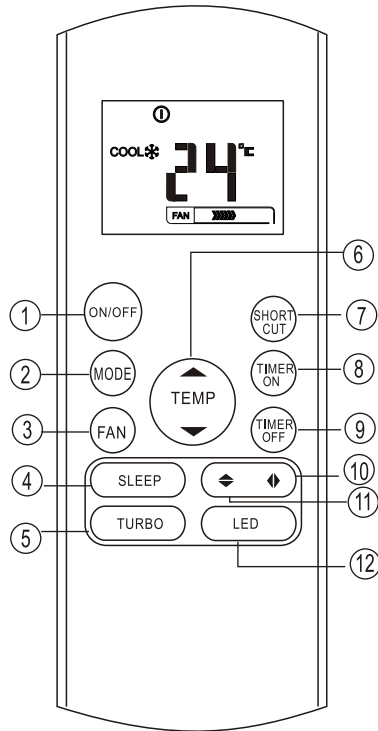


- 6 ARRIBA (▲)**
Presione este botón para incrementar la temperatura del habitáculo en 1°C hasta 30°C.

ABAJO (▼)
Presione este botón para disminuir la temperatura del habitáculo en 1°C hasta 17°C.
NOTE: El control de la temperatura no está disponible en el modo FAN.
- 7 SHORTCUT**

 - Se utiliza para restaurar la configuración actual o reanudar la configuración anterior.
 - La primera vez que se conecte el aparato a la corriente, si pulsa SHORCUT, la unidad operará en modo AUTO, a 26°C, y la velocidad de ventilación será AUTO.
 - Pulse este botón cuando el mando esté encendido, el sistema automáticamente volverá a la configuración inicial incluyendo el modo, la temperatura, la velocidad de ventilación y el modo SLEEP (Si se activaron).
 - Si lo pulsa más de 2 segundos, el sistema automáticamente se restaurará a la configuración actual, incluyendo el modo, la temperatura, la velocidad de ventilación y el modo SLEEP (Si se activaron).
- 8 TIMER ON**
Presione este botón para iniciar el temporizador. Cada vez que lo presione incrementará el temporizado en 30 minutos más. Cuando en la pantalla muestre 10.0, cada vez que presione TIMER ON incrementará el temporizado en 60 minutos más. Para cancelar el temporizador, simplemente ponga el tiempo de temporizado a 0.0.
- 9 TIMER OFF**
Presione este botón para activar el modo. Cada vez que presione este botón incrementará el destemporizado en 30 minutos más. Cuando la pantalla muestre 10.0, cada vez que presione el botón incrementará el modo 60 minutos más. Para cancelar el tiempo programado simplemente ponga el tiempo de destemporizado en 0.0.

Funciones de los botones



10 Swing

Use para activar/desactivar el movimiento vertical de la lama, para que se mueva de izquierda a derecha. La lama vertical cambia 6 grados cada vez que se presiona el botón. Y en la zona de la pantalla de la temperatura muestra durante unos segundos 'H'. Si mantiene pulsado el botón durante 2 segundos, la lama vertical se activará automáticamente. Y el área de la pantalla LCD de la unidad interior muestra 'III' parpadeará 4 veces, entonces la temperatura volverá a la inicial. Si la lama vertical se para, la pantalla LCD permanecerá encendida durante 3 segundos.

NOTA: Para algunos aparatos, la unidad interior muestra 'ON' cuando el swing está activado, y muestra 'OFF' cuando el swing está apagado.

11 Swing

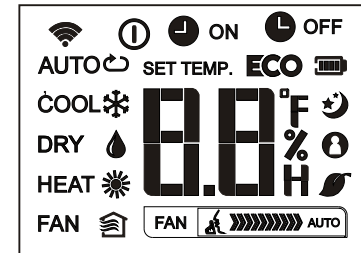
Use para activar/desactivar el movimiento horizontal de la lama, para que se mueva de arriba a abajo. La lama horizontal cambia 6 grados cada vez que se presiona el botón. Si mantienes pulsado el botón durante 2 segundos, la lama se mueve de arriba a abajo automáticamente.

12 LED

Activa/desactiva la luz de la pantalla LCD de la unidad interior. Cuando pulse el botón, la luz de la LCD se apagará. Si lo vuelve a pulsar volverá a encenderse.

Iconos de la pantalla LCD

Información que aparece cuando el mando está encendido.



Iconos del modo de operación

AUTO COOL DRY
HEAT FAN

- Aparece cuando se están transmitiendo datos.
- Aparece cuando el mando está encendido.
- Estado de la batería (Batería baja).
- No disponible para esta unidad.
- Aparece cuando el TIMER ON esta operativo.
- Aparece cuando el TIMER OFF esta operativo.
- Muestra la temperatura configurada o la temperatura de la habitación, o el tiempo de la operación TIMER.
- Aparece cuando el modo SLEEP esta encendido.
- No disponible para esta unidad
- No disponible para esta unidad
- No disponible para esta unidad

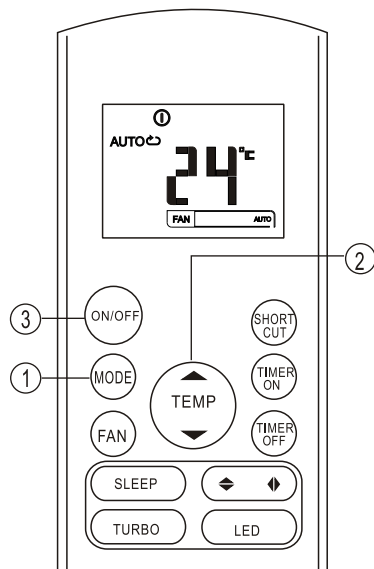
Icono de la velocidad de ventilación (FAN)

- FAN Velocidad baja
- FAN Velocidad media
- FAN Velocidad alta
- FAN Velocidad automática

Note:

Todos los iconos de la imagen de arriba son mostrados a la vez para una fácil comprensión, pero durante su uso convencional solo se mostrarán en la pantalla aquellos iconos que estén activados.

Como usar los botones



Función AUTO

Asegurarse de que la unidad está enchufada y encendida. El indicador de la función comienza a parpadear en el panel LCD de la unidad interior.

1. Presione el botón MODE para seleccionar AUTO.
2. Presione el botón ARRIBA/ABAJO de la temperatura. La temperatura se puede ajustar en un rango de entre 17°C y 30°C en incrementos de 1°C.
3. Presione el botón ON/OFF para encender el aire acondicionado.

NOTA

1. En el modo AUTO, el aparato elegirá de manera inteligente entre el modo Frío (COOL), Calor (HEAT) o Ventilación (FAN) sintiendo la diferencia entre la temperatura actual del habitáculo y la temperatura inicial seleccionada en el mando.
2. En el modo AUTO, no se puede cambiar la velocidad de ventilación (FAN). Esta se controla automáticamente.
3. Si el modo AUTO no le conviene, puede deseleccionarlo y elegir otro manualmente.

Función Frío/Calor/Ventilación

Asegurarse de que la unidad está enchufada y encendida.

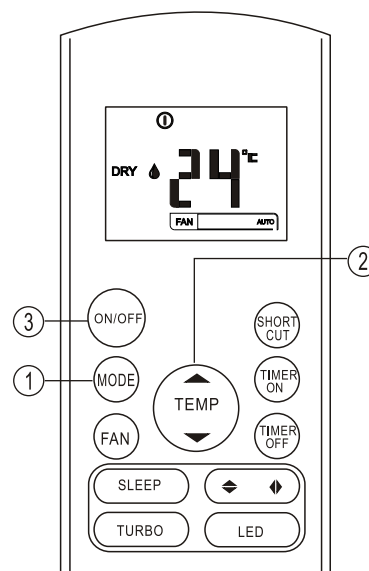
1. Presione el botón MODE para seleccionar la función COOL (Frío), HEATING (Calor) o FAN (Ventilación).
2. Presione el botón ARRIBA/ABAJO de la temperatura. La temperatura se puede ajustar en un rango de entre 17°C y 30°C en incrementos de 1°C.
3. Presione el botón FAN para seleccionar la velocidad de ventilación en cuatro pasos: auto, baja, media o alta.
4. Presione el botón ON/OFF para encender el aire acondicionado.

NOTA

En el modo FAN (Ventilación), el control de la temperatura no está disponible y, por tanto, no puede controlar la temperatura del habitáculo. En este caso, solo en los pasos 1, 3 y 4 puede ser realizado.

7

Como usar los botones



Función deshumidificar

Asegurarse de que la unidad está enchufada y encendida. El indicador de la función comienza a parpadear en el panel LCD de la unidad interior.

1. Presione el botón MODE para seleccionar DRY.
2. Presione el botón ARRIBA/ABAJO de la temperatura. La temperatura se puede ajustar en un rango de entre 17°C y 30°C en incrementos de 1°C.
3. Presione el botón ON/OFF para encender el aire acondicionado.

NOTA

En el modo Deshumidificar, no puede controlar la velocidad de ventilación. Esta se controla automáticamente.

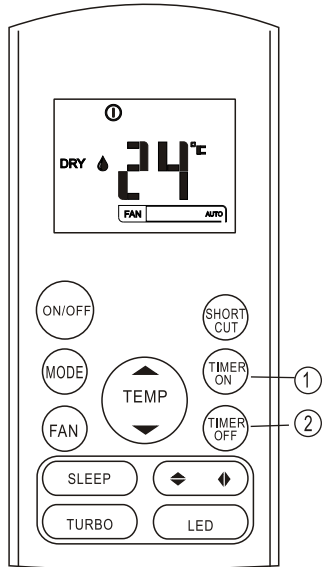
Ajustar la dirección de ventilación

Usar SWING ◀ & ▶ para ajustar la dirección de ventilación deseada.

1. La dirección horizontal puede ser ajustada con ▶ en el mando a distancia. Cada vez que presione el botón, la lama se moverá 6 grados. Si deja presionado más de 2 segundos, la lama se moverá arriba y abajo automáticamente.
2. La dirección vertical puede ser ajustada con ▶ en el mando a distancia. Cada vez que presione el botón, la lama se moverá 6 grados. Si deja presionado más de 2 segundos, la lama se moverá arriba y abajo automáticamente.

NOTA: Si la lama se mueve a una posición que afectase negativamente al efecto de frío o de calor del aire acondicionado, esta automáticamente cambiará su dirección y/o movimiento.

8



TIMER

Presione el botón TIMER ON para poder ajustar el tiempo de encendido automático. Presiona el botón TIMER OFF para ajustar el apagado automático.

Ajuste del TIMER ON.

1. Presione el botón TIMER ON. El mando mostrará TIMER ON. La última configuración ajustada y la señal "H" será mostrada en la pantalla LCD. Ahora la unidad esta preparada para reiniciar el encendido automático y comenzar la configuración TIMER ON.
2. Pulse el botón TIMER ON otra vez para ajustar el tiempo de encendido deseado. Cada vez que presione el botón el tiempo se incrementará media hora, para entre 0 y 10 horas, y una hora de incremento, para entre 10 y 24 horas.
3. Después de ajustar el TIMER ON, pasará un segundo de desfase hasta que la señal se transmita del mando a la unidad. Entonces, tras unos 2 segundos, la señal "h" desaparecerá y el ajuste de la temperatura reaparecerá en la pantalla LCD.

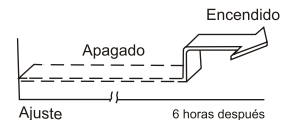
Ajuste del TIMER OFF.

1. Presione el botón TIMER OFF. El mando mostrará TIMER OFF. La última configuración ajustada y la señal "H" será mostrada en la pantalla LCD. Ahora la unidad esta preparada para reiniciar el encendido automático y comenzar la configuración TIMER OFF.
2. Pulse el botón TIMER OFF otra vez para ajustar el tiempo de apagado deseado. Cada vez que presione el botón el tiempo se incrementará media hora, para entre 0 y 10 horas, y una hora de incremento, para entre 10 y 24 horas.
3. Después de ajustar el TIMER OFF, pasará un segundo de desfase hasta que la señal se transmita del mando a la unidad. Entonces, tras unos 2 segundos, la señal "H" desaparecerá y el ajuste de la temperatura reaparecerá en la pantalla LCD.

PRECAUCIÓN

- Cuando seleccione la operación TIMER, el mando automáticamente transmitirá la señal a la unidad interior en un intervalo de tiempo. Por ello, mantenga el mando en una posición donde la señal pueda ser transmitida sin problemas hasta la unidad.
- La configuración del tiempo para el mando a distancia para la función "timer" está limitada a las siguientes opciones: 0,5, 1,0, 1,5, 2,0, 2,5, 3,0, 3,5, 4,0, 4,5, 5,0, 5,5, 6,0, 6,5, 7,0, 7,5, 8,0, 8,5, 9,0, 9,5, 10, 11, 12, 13, 14, 15,16,17, 18, 19, 20, 21, 22 y 24.

Ejemplo del ajuste del TIMER



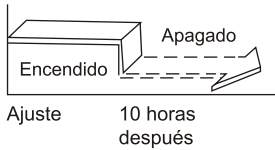
TIMER ON (Operación automática de encendido)

La opción TIMER ON es útil cuando quiera que la unidad se encienda automáticamente después de que usted vuelva a casa. El aire acondicionado automáticamente se iniciará con la operación de tiempo configurada.

Ejemplo:

Para que el aire acondicionado se inicie en 6 horas.

1. Presione el botón TIMER ON, La última configuración ajustada y la señal "H" será mostrada en la pantalla LCD.
2. Presione el botón TIMER ON para mostrar "6.0H" en la zona del TIMER ON del mando a distancia.
3. Espere 3 segundos y la pantalla volverá a mostrar la temperatura. El icono de TIMER ON se encenderá en la pantalla indicando que la función ya está activada.



TIMER OFF

(Operación automática de apagado)

La opción TIMER OFF es útil cuando quiere que la unidad se apague automáticamente cuando va a dormir. El aire acondicionado se parará automáticamente cuando el tiempo configurado se cumpla.

Ejemplo:

Para que el aire acondicionado se pare en 10 horas.

1. Presione el botón TIMER OFF y el último ajuste automático de parado se activará y la señal "H" se mostrará en la pantalla LCD.
2. Presione TIMER OFF de la pantalla del mando a distancia.
3. Espere 3 segundos y la pantalla volverá a mostrar la temperatura. El icono del TIMER OFF se encenderá en la pantalla indicando que la función ya está activada.

TIMER COMBINADO

(Ajuste simultáneo del TIMER ON / TIMER OFF)

TIMER OFF → TIMER ON

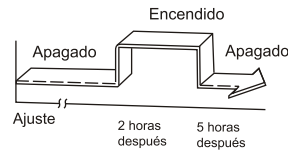
(Encendido → Apagado → Encendido)

Esta opción es útil cuando quiera parar el aire acondicionado después de irse a dormir y empezar de nuevo por la mañana cuando se levante o cuando vuelva a casa.

Ejemplo:

Para parar el aire acondicionado 2 horas después y comenzar de nuevo a las 10 horas después.

1. Presione el botón TIMER OFF.
2. Presione el botón TIMER OFF de nuevo para mostrar 2.0H en la zona del TIMER OFF de la pantalla.
3. Presione el botón TIMER ON.
4. Presione el botón TIMER ON de nuevo para mostrar 10H en la zona del TIMER ON de la pantalla.
5. Espere 3 segundos y la pantalla volverá a mostrar la temperatura de nuevo. El icono del TIMER ON / OFF se encenderá en la pantalla indicando que la función está activada.



TIMER ON → TIMER OFF

(Apagado → Encendido → Apagado)

Esta opción es útil cuando quiera iniciar el aire acondicionado después de que se levante y se pare después de dejar su casa.

Ejemplo:

Para encender el aire acondicionado a las 2 horas, y pararlo 5 horas después.

1. Presiona el botón TIMER ON.
2. Presiona el botón TIMER ON de nuevo para mostrar 2.0H en la zona del TIMER ON de la pantalla.
3. Presiona el botón TIMER OFF.
4. Presiona el botón TIMER OFF de nuevo para mostrar 5.0H en la zona del TIMER OFF de la pantalla.
5. Espere 3 segundos y la pantalla volverá a mostrar la temperatura de nuevo. El icono del TIMER ON & TIMER OFF se encenderá en la pantalla indicando que la función está activada.

Manejo del mando a distancia



Posicionamiento del mando a distancia.

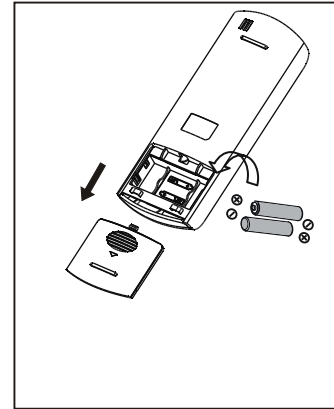
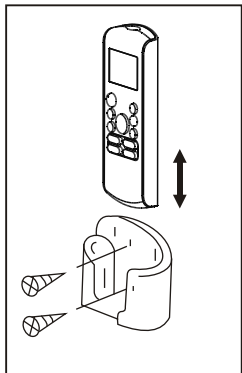
- Cuando use el mando, hágalo a una distancia de 8 metros del aparato, apuntando hacia el receptor. La recepción de la señal será confirmada con un "bip".

⚠ Precaución

- El aire acondicionado no funcionará si cortinas, puertas y otros elementos bloquean la señal entre el mando a distancia y la unidad interior.
- Evite que cualquier líquido caiga dentro del mando a distancia. No exponga el mando directamente hacia el sol o el calor.
- Si el receptor de señal de la unidad interior es expuesto directamente al sol, puede que el aire acondicionado no funcione correctamente. Use cortinas para prevenir la luz del sol directa.
- Si otros aparatos eléctricos reaccionan al mando a distancia, aparte esos aparatos del mando o consulte al servicio técnico.
- No deje caer su mando a distancia. Trátemo con cuidado.
- No coloque objetos pesados sobre el mando a distancia.

Uso del soporte del mando (opcional)

- El soporte del mando a distancia puede ser anclado a la pared o a un pilar (no incluido, se adquiere por separado).
- Antes de instalar el soporte, asegúrese de que el aire acondicionado recibe la señal correctamente.
- Ancle el soporte con dos tornillos.
- Para poner o quitar el mando a distancia del soporte, tire hacia arriba o méntalo hacia abajo respectivamente en el soporte.



Cambiar las pilas

Los siguientes supuestos se dan cuando las pilas se han agotado. Reemplace las pilas por otras nuevas.

- El "Bip" que se oye cuando se emite una señal desde el mando al pulsar un botón, no se produce.
- Los iconos del mando no están encendidos.

El mando a distancia funciona con dos pilas (R03/LR03X2) ubicadas en la parte trasera del mando, protegidas con una tapa.

- (1) Quite la tapa de la parte trasera del mando a distancia.
- (2) Extraiga las pilas usadas y coloque las nuevas poniendo el (+) y (-) en la posición correcta.
- (3) Vuelva a poner la tapa al mando.

NOTA: Cuando las pilas se hayan extraído, toda la programación del mando se borrará. Tras insertar las nuevas pilas, el mando a distancia deberá ser reprogramado.

⚠ PRECAUCIÓN

- No mezcle pilas nuevas con pilas usadas, ni pilas de diferente marca o tipo.
- No deje las pilas puestas en el mando, si no pretende usarlo en 2 o 3 meses.
- No tire las pilas a la basura convencional. Acumule las pilas usadas y tírelas a su contenedor correspondiente.